

# S16

## Speicherstein



Abbildung:  
Gestaltungsbeispiel mit Frontapplika-  
tion in Rostoptik. Individuell für alle  
Camina Speichersteinmodelle möglich!



Zubehör:  
Für ein komfortables Holznachlegen  
können Sie die Anlage mit einem Pod-  
est erhöhen - mit oder ohne Holzfach.

Abbildung: S16  
Oberflächenveredelung: Camina Sichtbetonoptik



### Standard



### Gesamt- gewicht



### Kamineinsatz

Ekko U 45(34)51 h  
NW-Leistung: 4 kW  
Abgasstutzen: Ø 160 mm

### Optional



Mehr Infos unter  
[www.camina.de](http://www.camina.de)

### Zubehör

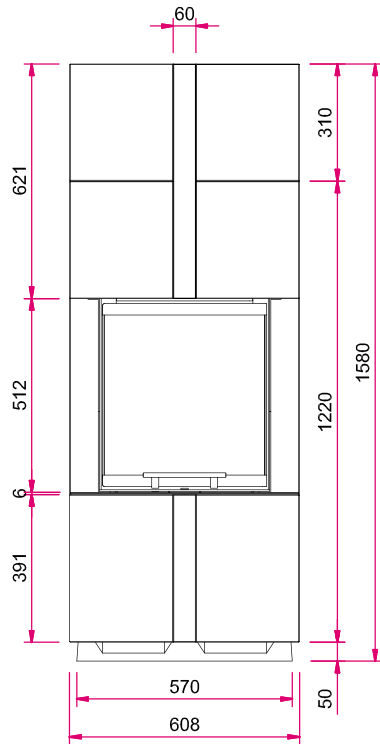


### Speicherbeton

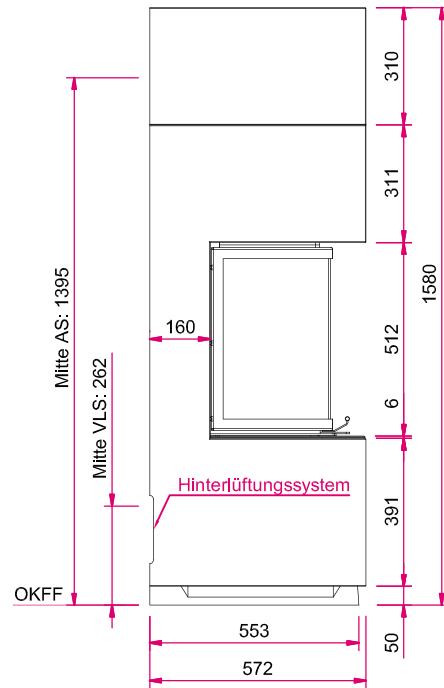


Speicherbeton

## Frontansicht M 1:20

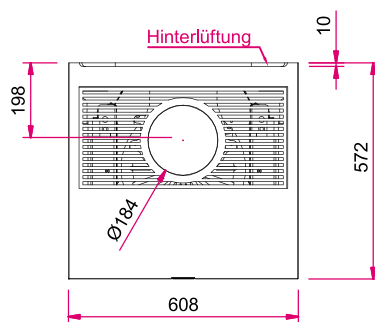


## Seitenansicht links M 1:20



Hinweis: Mit optionalem Zubehör bitte die Angaben in den Preislisten beachten.  
AS: Abgasstutzen, VLS: Verbrennungsluftstutzen, OKFF: Oberkante Fertigfußboden

## Draufsicht M 1:20



Alle Abbildungen und Zeichnungen sind urheberrechtlich geschützt.