

S16 mit Unterbauteil, H 310 mm Speicherstein



Abbildung:
Gestaltungsbeispiel mit Frontapplika-
tion in Rostoptik. Individuell für alle
Camina Speichersteinmodelle möglich!

Abbildung: S16 mit Unterbauteil, H 310 mm
Oberflächenveredelung: Camina Sichtbetonoptik



Standard



Unterbauteil



Tür
hochschiebbar



Front
Anthrazit



Hinterlüftete
Rückwand

Gesamt-
gewicht



ca.
400 kg

Kamineinsatz

Ekko U 45(34)51 h
NW-Leistung: 4 kW
Abgasstutzen: Ø 160 mm

Optional



Front veredelt



Front veredelt
(komplett)



A+

Mehr Infos unter
www.camina.de

Zubehör



SMR



Vorlegeplatte

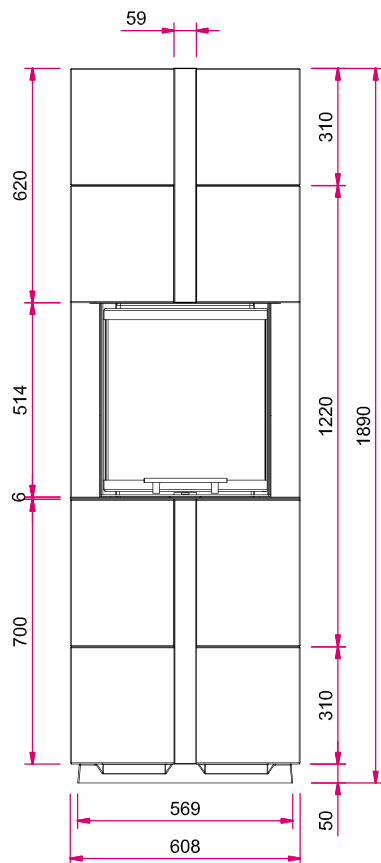
Speicherbeton



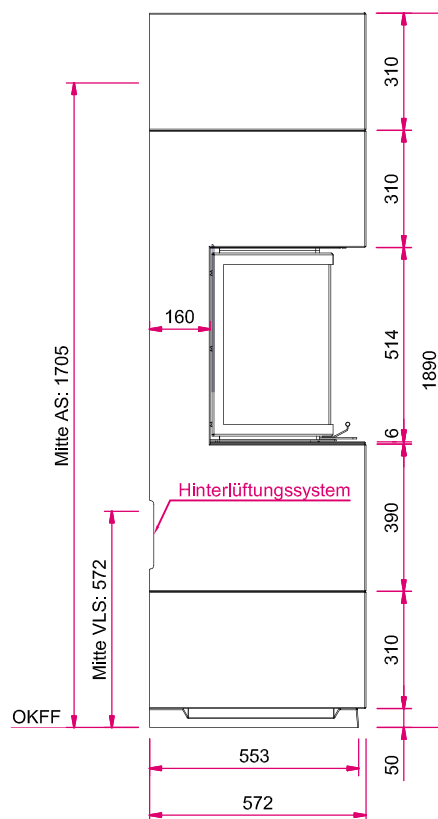
Speicherbeton

Maßzeichnungen S16 mit Unterbauteil, H 310 mm

Frontansicht M 1:20

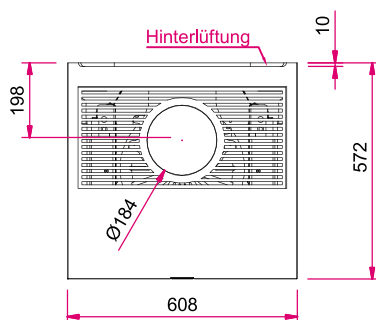


Seitenansicht links M 1:20



Hinweis: Mit optionalem Zubehör bitte die Angaben in den Preislisten beachten.
AS: Abgasstutzen, VLS: Verbrennungsluftstutzen, OKFF: Oberkante Fertigfußboden

Draufsicht M 1:20



Alle Abbildungen und Zeichnungen sind urheberrechtlich geschützt.