

Profi W 7 GL (Front Profi K Kristall)

Schmid
MADE IN GERMANY

Details

- Kesselgerät, komplett wasserumspült
- inkl. Thermischer Ablaufsicherung (TAS) mit 4 m Kapillarrohr und Tauchhülse (L = 148 mm)
- Für Mehrfachbelegung am Schornstein geeignet
- Mit oberem, schadstoffarmen Abbrand
- Mit drei Abgas-Anschlussmöglichkeiten

Technische Daten

Nennwärmeleistung ohne NHK	7,9 kW
Wärmeleistungsbereich	–
Wasserwärmeleistung	3,8 kW
Wirkungsgrad	> 80 %
Dämmstärke (bezogen auf SILCA® 250KM)	60 mm
Verbrennungsluftstutzen	125 mm
max. Scheitholzlänge	33 cm
Gewicht inkl. Schamotte	330 kg
Wärmeabgabe wasserseitig	ca. 48 %
Wärmeabgabe raumseitig	ca. 52 %
Wasserinhalt	50 ltr.
Max. Betriebsdruck	3,0 bar

Daten für Schornsteinfeger

nach DIN EN 13384
(Betrieb geschlossen)

Wertetripel bei NWL	Abgasmassenstrom	11,8 g/s
	Abgastemperatur hinter der Nachschaltfläche	204 °C
	Förderdruck am Abgasstutzen, min.-max.	12-20 Pa



Profi W 7 GL (Front Profi K Kristall)

Standard



Front Kristall



Türanschlag links



Türanschlag rechts



Wassertechnik



Holzbrand



Dreifachverglasung

Optional



Außenbefeuerung



Außenluftanschluss

Zubehör



SMR



Energielabel nach (EU) 2015/1186



1. BImSchV Stufe 2



Art. 15a B-VG (Österreich)

Farbliche und technische Änderungen durch Weiterentwicklungen sowie Irrtümer vorbehalten. Weitere Informationen unter www.camina-schmid.de.



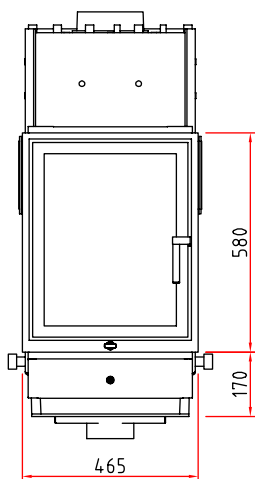
Made in Germany



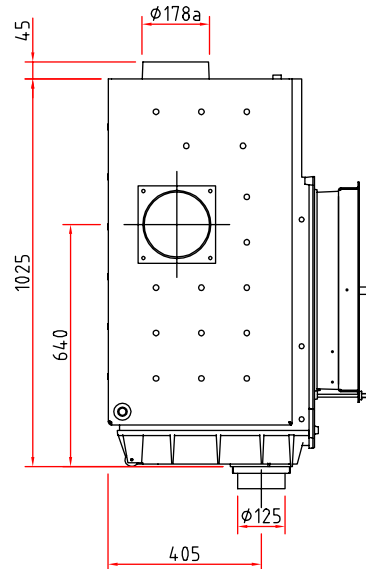
Maßzeichnungen

Profi W 7 GL (Front Profi K Kristall)

Frontansicht M 1:20

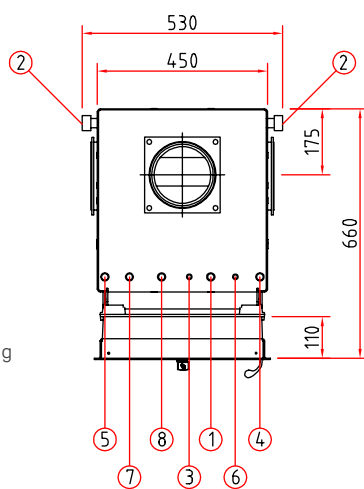


Seitenansicht M 1:20



Verbrennungsluftstutzen nicht im Lieferumfang enthalten!

Draufsicht M 1:20



Wasseranschlüsse

- 1 Vorlauf (VL) 3/4" AG
- 2 Rücklauf (RL) 3/4" AG
- 3 Schnelllüfter 3/8" IG
- 4 Fühler Pumpensteuerung 1/2" IG
- 5 Fühler Thermische Ablaufsicherung (TAS) 1/2" IG
- 6 Kaltwasserzulauf 1/2" AG / TAS
- 7 Kaltwasserablauf 1/2" AG / TAS
- 8 Sicherheitsventil 1/2" IG

Hinweise

- Bitte alle Anschlüsse und Sicherheitseinrichtungen zugänglich ausführen (z.B. Gitter oder Revisionstür).
- Die max. Umgebungstemperatur von 160 °C darf nicht überschritten werden.
- Sicherheitsventil, Thermische Ablaufsicherung und Entlüfter ggf. im Kaltbereich montieren.

Innenauskleidung

